



การไฟฟ้าส่วนภูมิภาค  
PROVINCIAL ELECTRICITY AUTHORITY

เลขที่ ก.๓.สก.(ปบ.) ๕๖๖๗ / ๒๕๖๒

ชื่อผู้รับ นายภักพงษ์ วงษ์พันธุ์ทา

ชื่อผู้ส่ง นายอร่าม ผ่องมณี

วันที่ 12 ก.ย. 2562

ตำแหน่ง อ.ก.ป.น.(ก.๓)

ตำแหน่ง ร.จก.(ท) ปฏิบัติงานแทน ผ.จก.กฟผ.สก.ชั้น๑

ด้วยการไฟฟ้า จ.สมุทรสาคร จะขอตัดไฟเพื่อปฏิบัติงาน เพื่อก่อสร้าง ปรับปรุง ระบายจำหน่าย..... ตามแผนผังสังเขปแนบ จำนวน ๒ แผ่น ดังนี้

ที่	พิดเดอร์	วัน/เดือน/ปี	ตั้งแต่เวลา	ถึงเวลา	ลักษณะงานที่ปฏิบัติ/ บริเวณ	จาก	ถึง	ผู้ควบคุมงาน
๑.	SMI๐๔	๒๒ ก.ย. ๖๒	๐๘.๐๐ น.	๑๗.๐๐ น.	ก่อสร้าง ปรับปรุงระบบจำหน่าย บริเวณ ตั้งแต่ สค.๙ ถึง ปากช. เงินประเสริฐ	SMI๔S-๐๑	SMI๒S-๐๒	นายนิทัศน์ เตชะวัน โต โทร ๐๙-๑๕๑๐-๔๔๔๔
๒	SMI๐๔	๒๒ ก.ย. ๖๒	๐๘.๐๐ น.	๑๗.๐๐ น.		SMI๔S-๐๑	KTBS-๑๐ บ.ฮาร์วาด	
๓	SMI๐๔	๒๒ ก.ย. ๖๒	๐๘.๐๐ น.	๑๗.๐๐ น.		SMI๔S-๐๑	SMI๗S-๐๒	
๔	SMI๐๔	๒๒ ก.ย. ๖๒	๐๘.๐๐ น.	๑๗.๐๐ น.		SMI๔S-๐๑	KTBS-๐๙ ปากช.เงินประเสริฐ	
๕	KTBS๐๑	๒๒ ก.ย. ๖๒	๐๘.๐๐ น.	๑๗.๐๐ น.		จุดตัดเบรก โดยวิธีฮอท ไลน์กระเช้า จุด A	KTBS-๑๐ บ.ฮาร์वाद	
๖	KTBS๐๕	๒๒ ก.ย. ๖๒	๐๘.๐๐ น.	๑๗.๐๐ น.		จุดตัดเบรก โดยวิธีฮอท ไลน์กระเช้า จุด B	KTBS-๐๙ ปากช.เงินประเสริฐ	

พื้นที่ที่มีผู้ใช้ไฟได้รับผลกระทบ(ไฟดับ).....บริเวณ ตั้งแต่สถานี สค.๙ ถึง ปากช.เงินประเสริฐ.....

ผู้ประสานงานการดับไฟ ชื่อ นายอำนาจ เทียนทอง.....ตำแหน่ง..... ท.พ.บ. .... โทร..... ๐๘-๑๙๙๕-๕๒๖๐.....

พื้นที่ ที่ขอตัดไฟปฏิบัติงานมีสายเคเบิลใยแก้วนำแสงของ กฟผ. (หากมีโอกาสชำรุด ผ.ค.ส.ก.๓) จะไปตรวจสอบก่อนปฏิบัติงาน)

๑.  มีสายเคเบิลใยแก้วนำแสง ๑.๑  มีโอกาสชำรุด ๑.๒  ไม่มีโอกาสชำรุด

๒.  ไม่มีสายเคเบิลใยแก้วนำแสง

(นายอร่าม ผ่องมณี)

ตำแหน่ง..... ร.จก.(ท) ปฏิบัติงานแทน ผ.จก.กฟผ.สก.ชั้น๑

สำหรับแผนกควบคุมการจ่ายไฟ (ผคฟ.) กฟภ.๓  
เรียน อก.ปบ.(ก.๓)

ผคฟ. พิจารณาแล้วเห็นควร

- อนุมัติให้ดับไฟตามคำขอข้อ..... ฟีดเดอร์..... จาก..... ถึง.....  
ในวันที่..... ตั้งแต่เวลา..... น. ถึง..... น. ตามใบสั่งทำสวิชชิงเลขที่.....
- อนุมัติให้ดับไฟตามคำขอข้อ..... ฟีดเดอร์..... จาก..... ถึง.....  
ในวันที่..... ตั้งแต่เวลา..... น. ถึง..... น. ตามใบสั่งทำสวิชชิงเลขที่.....
- อนุมัติให้ดับไฟตามคำขอข้อ..... ฟีดเดอร์..... จาก..... ถึง.....  
ในวันที่..... ตั้งแต่เวลา..... น. ถึง..... น. ตามใบสั่งทำสวิชชิงเลขที่.....
- อนุมัติให้ดับไฟตามคำขอข้อ..... ฟีดเดอร์..... จาก..... ถึง.....  
ในวันที่..... ตั้งแต่เวลา..... น. ถึง..... น. ตามใบสั่งทำสวิชชิงเลขที่.....
- อนุมัติให้ดับไฟตามคำขอข้อ..... ฟีดเดอร์..... จาก..... ถึง.....  
ในวันที่..... ตั้งแต่เวลา..... น. ถึง..... น. ตามใบสั่งทำสวิชชิงเลขที่.....

พนักงานศูนย์ฯ นาย..... ประสานงานการขอดับไฟกับ.....

(.....)

สำหรับผู้อนุมัติ

ที่ ก.๓ กปบ.(คฟ.)

เรียน ผจก.....

อก.บช.(ก.๓), อก.วว.(ก.๓)

**อนุมัติ** และแจ้ง จป. เพื่อตรวจสอบความปลอดภัย

พร้อมทั้งลงข้อมูลแจ้งแผนดับไฟลงใน [www.pea.co.th](http://www.pea.co.th)

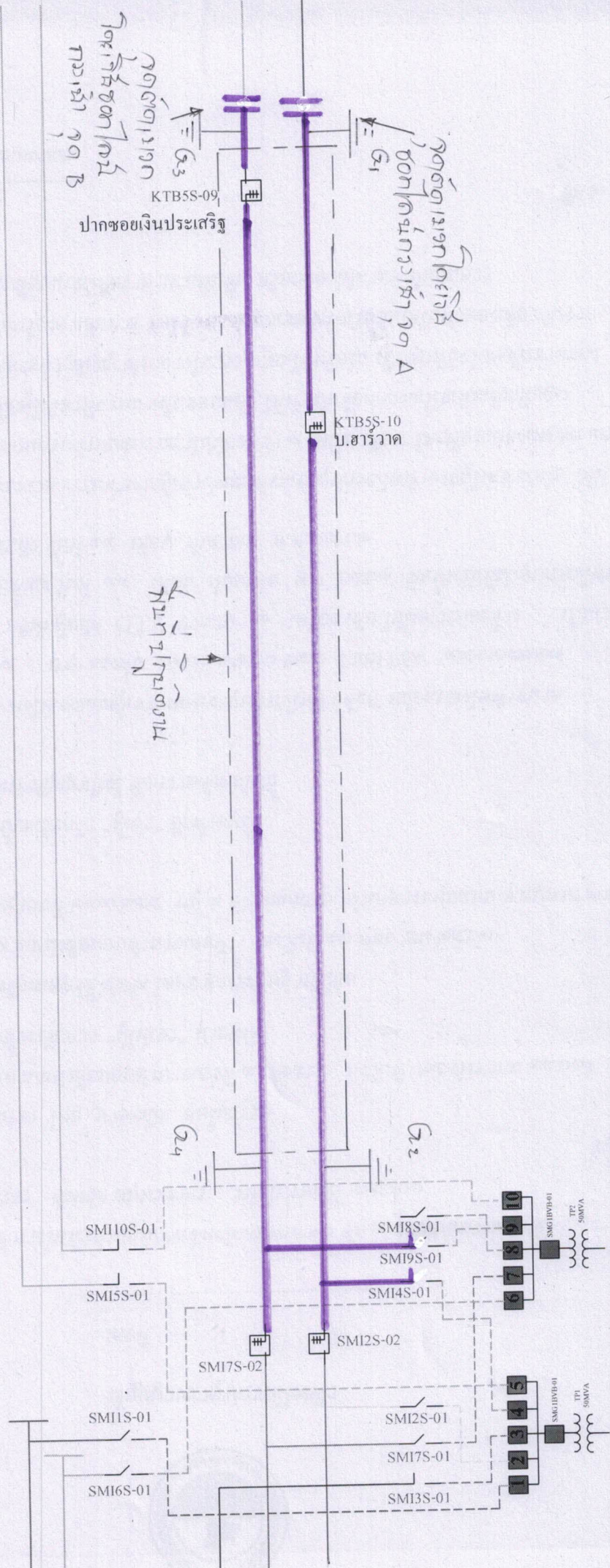
ขั้นตอนการสวิชชิง..... แผ่น

แผ่นฝั่งแนบ..... แผ่น

ผจฟ..... (สถานี.....)

เพื่อทราบ และจัดพนักงานเข้าปฏิบัติงานร่วมกับศูนย์ฯ นครปฐม  
ตั้งแต่วันที่..... น. เป็นต้นไป จนกว่างานจะแล้วเสร็จ





จุดตัดเงิน  
จุดตัดเงิน

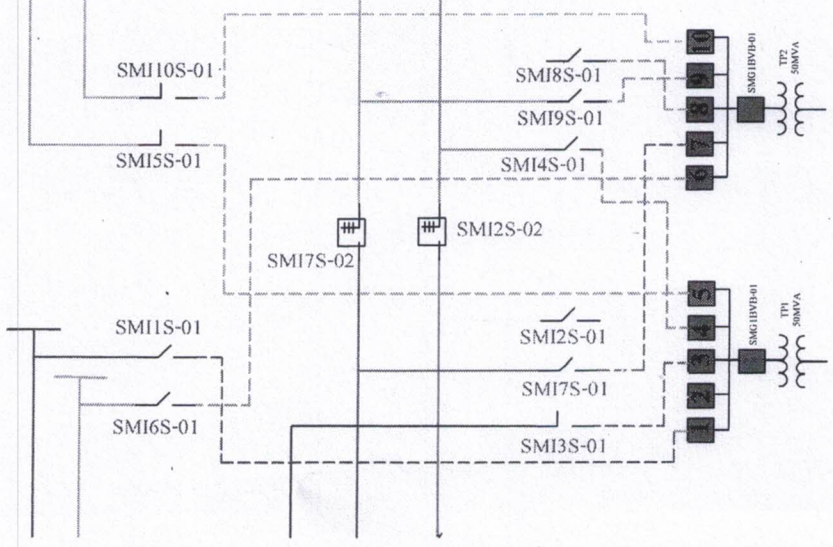
จุดตัดเงิน  
จุดตัดเงิน

หม้อแปลง

การกระจายไฟฟ้าต่อหม้อแปลง

KTB5S-09  
ปากซอยเงินประเสริฐ

KTB5S-10  
บ.ฮาร์วาร์ด



ศึกษาการไหลของกระแสไฟฟ้า